

Analisi dei Sistemi — Esercitazione 1

Corso di laurea in Ingegneria Biomedica 2019/2020

Esercizio 1. Sono dati i seguenti modelli matematici di sistemi dinamici, dove ρ e η sono parametri reali costanti.

$$\begin{cases} \begin{bmatrix} \dot{x}_1(t) \\ \dot{x}_2(t) \end{bmatrix} = \begin{bmatrix} (1 - \eta t^2) & 4 \\ 0 & -4 \end{bmatrix} \begin{bmatrix} x_1(t) \\ x_2(t) \end{bmatrix} + \begin{bmatrix} 0 & 1 \\ -\rho & -2 \end{bmatrix} \begin{bmatrix} u_1(t) \\ u_2(t - T) \end{bmatrix} \\ y(t) = \begin{bmatrix} 2 & 0 \end{bmatrix} \begin{bmatrix} x_1(t) \\ x_2(t) \end{bmatrix} + \begin{bmatrix} 1 & 1 \end{bmatrix} \begin{bmatrix} u_1(t) \\ u_2(t) \end{bmatrix}. \end{cases} \quad (1)$$

$$\frac{d^3 y(t)}{dt^3} + 3\rho \frac{dy(t)}{dt} u(t) + 7y(t) = 3 \frac{d^3 u(t)}{dt^3} + \eta t^2. \quad (2)$$

$$\begin{cases} \begin{bmatrix} \dot{x}_1(t) \\ \dot{x}_2(t) \end{bmatrix} = \begin{bmatrix} (1 - \rho)x_1(t) & 0 \\ 0 & -2.5 \end{bmatrix} \begin{bmatrix} x_1(t) \\ x_2(t) \end{bmatrix} + \begin{bmatrix} -1 \\ -0.5 \end{bmatrix} u(t) \\ y(t) = \begin{bmatrix} 20 & -5 \end{bmatrix} \begin{bmatrix} x_1(t) \\ x_2(t) \end{bmatrix} + \eta \dot{u}(t) \end{cases} \quad (3)$$

1. Classificare tali modelli in modelli ingresso-uscita o modelli in variabili di stato, indicando il valore dei parametri significativi (ordine di derivazione dell'uscita, dell'ingresso, dimensione del vettore di stato, di ingresso e di uscita).
2. Individuare le proprietà strutturali che li caratterizzano: lineare o non lineare, stazionario o temporale, dinamico o istantaneo, a parametri concentrati o distribuiti, con o senza elementi di ritardi, proprio (strettamente o meno) o improprio. Discutere se esse dipendano dal valore assunto dai parametri η e ρ . Motivare le risposte.

Esercizio 2. Per lo studio delle sospensioni dei veicoli stradali, si è soliti usare un modello detto "quarto di automobile" in cui si rappresenta una sola sospensione e la massa sospesa M che incide su di essa (un quarto della massa totale del corpo dell'automobile). Noi considereremo il modello più semplice, rappresentato in Figura 1, che prevede di trascurare la massa della ruota.

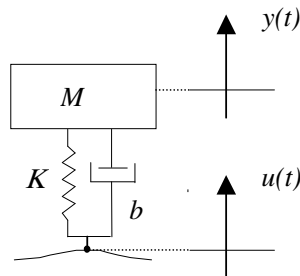


Figura 1: Modello ad un grado di libertà del quarto di automobile.

Nella figura la sospensione è rappresentata da una molla con coefficiente elastico K [N/m] e da uno smorzatore con coefficiente di smorzamento b [N s/m]. Si considera come ingresso $u(t)$ la posizione della ruota sul fondo stradale e come uscita $y(t)$ la posizione della massa sospesa. La forza peso si trascura supponendo che essa venga bilanciata dalla tensione della molla nella condizione di equilibrio (modello alle variazioni).

1. Si determini il modello ingresso-uscita di tale sistema.
2. Si cerchi di determinare un modello matematico in termini di variabili di stato per questo sistema, scegliendo come variabili di stato $x_1(t) = y(t)$ e $x_2(t) = \dot{y}(t)$. Si verifichi che tale scelta non consente di ottenere un modello in forma standard.
3. Si scelgano come variabili di stato $x_1(t) = y(t)$ e $x_2(t) = \dot{y}(t) - \frac{b}{M}u(t)$ e si verifichi che tale scelta consente di ottenere un modello in forma standard. Indicare il valore delle matrici A, B, C, D che costituiscono la rappresentazione.
4. Individuare le proprietà generali che caratterizzano la struttura di tale sistema.

Esercizio 3. Vedi nota¹. Tre serbatoi cilindrici sono collegati nella configurazione mostrata in Figura 1. La superficie di base dei tre cilindri si denota S_i [m²], l'altezza del liquido nei serbatoi si denota $h_i(t)$ [m], mentre il volume di liquido in essi contenuto si denota $v_i(t)$ [m³] dove $i = 1, 2, 3$.

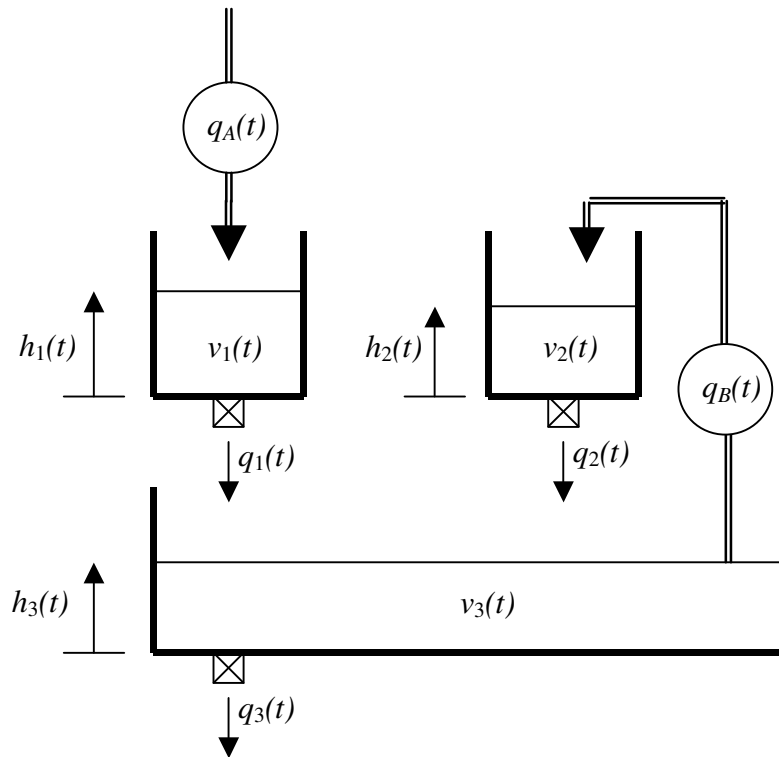


Figura 2: Tre serbatoi.

Una pompa produce una portata variabile $q_A(t)$ che viene distribuita al primo serbatoio. Una seconda pompa che pesca dal terzo serbatoio e versa nel secondo consente anche di generare una portata variabile $q_B(t)$ [m³/s].

Infine, dalla valvola alla base di ogni serbatoio fuoriesce una portata $q_i(t) = K_i \sqrt{h_i(t)}$ [m³/s]. Le portate che fuoriescono dal primo e secondo serbatoio alimentano il terzo.

La legge di conservazione della massa per un fluido incomprimibile impone che la derivata del volume di liquido $v(t)$ contenuto in un serbatoio sia pari alla portata ad esso afferente, ovvero dette $q_{in}(t)$ e $q_{out}(t)$ la somma totale delle portate in ingresso e di quelle in uscita, vale

$$\dot{v}(t) = q_{in}(t) - q_{out}(t).$$

1. Determinare un modello matematico in termini di variabili di stato per questo sistema, scegliendo come variabili di stato $x_i(t) = v_i(t)$ (con $i = 1, 2, 3$) il volume di liquido nei tre serbatoi, come ingressi $u_1(t) = q_A(t)$ e $u_2(t) = q_B(t)$ le portate imposte dalle pompe, e come uscita $y(t) = h_1(t) + h_2(t) + h_3(t)$ la somma delle altezze del liquido nei tre serbatoi.
2. Individuare le proprietà generali che caratterizzano la struttura di tale sistema.

¹Lo svolgimento di questo esercizio si trova nel file on-line con la correzione dell'esercitazione ma non nelle videolezioni.